

ADVENTURECluster 2023

新機能ハイライト

2023年8月

株式会社アライドエンジニアリング

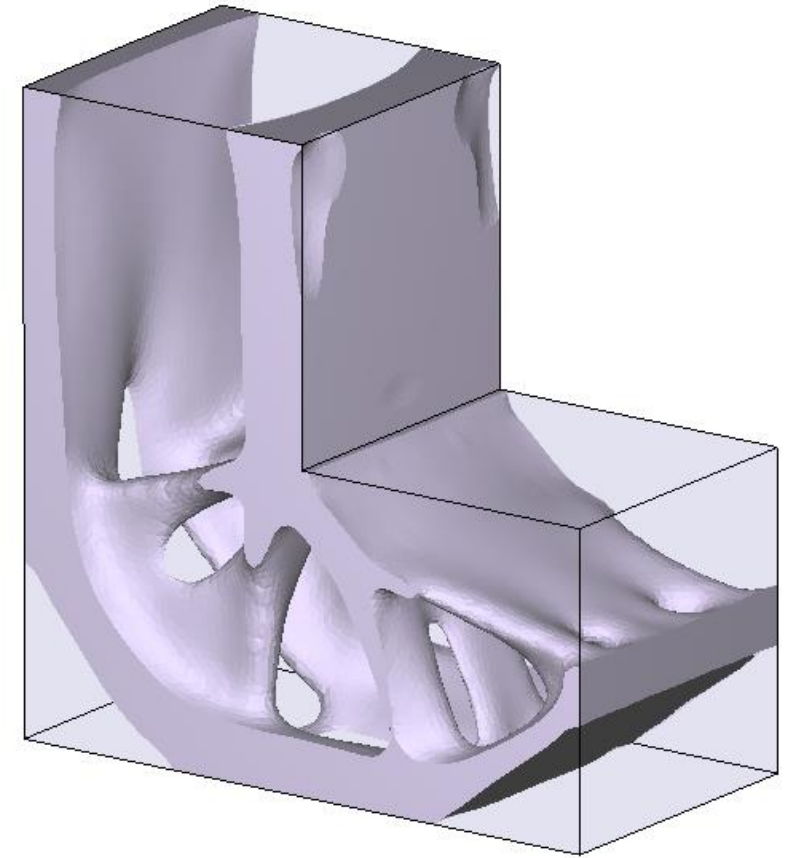
ADVENTURECluster 2023 の改善内容

●最適化機能

- 制約変動法による、応力最適化などの安定性が大幅に向上しました。一定の応力値以下に制約する等、壊れないための条件付けが可能です。

●ソルバーの性能向上

- 幾何学的非線形性を考慮する場合の安定性を向上しました。ひずみや回転が大きい場合に、計算時間短縮が期待されます。



ADVENTURECluster 2023 の改善内容

●材料特性

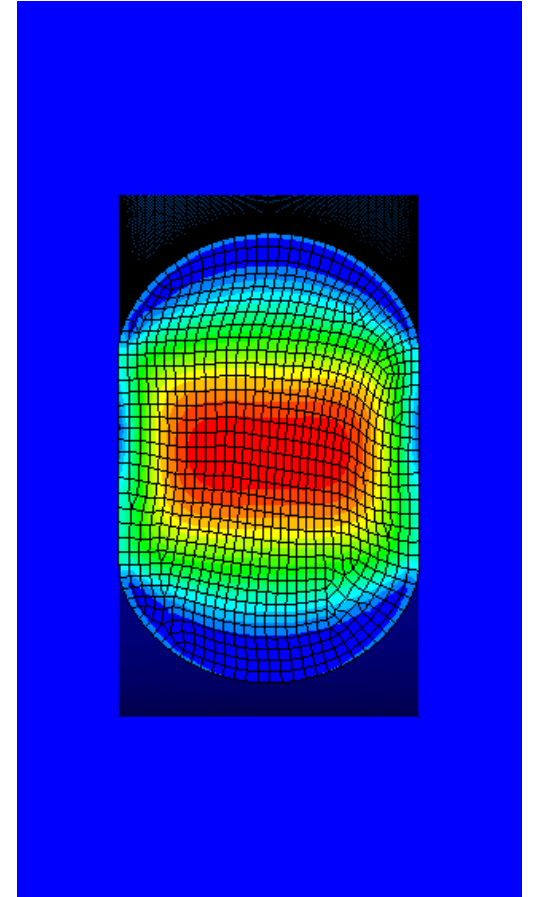
- 全てのu-p定式化ソリッド要素で、超弾性特性の非圧縮性を扱えるようになりました。

●接触機能

- AllFreeSurfaceを用いた接触解析の改善のため、接触探索距離のデフォルト値を変更しました。

●振動解析機能

- CDH社（ドイツ）が提供するCDH/AMLSと連携した固有値解析が可能になりました。



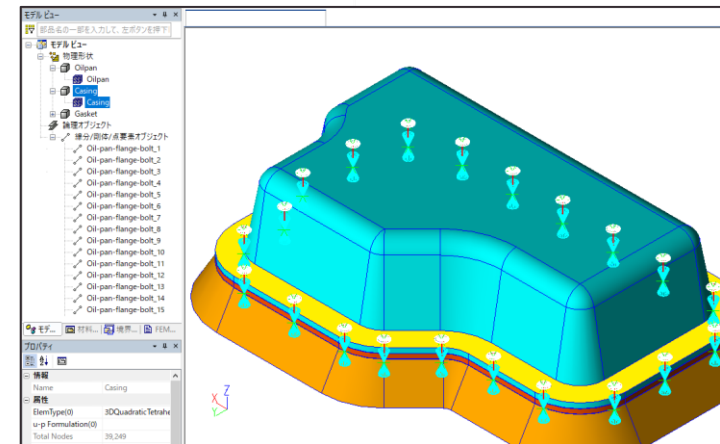
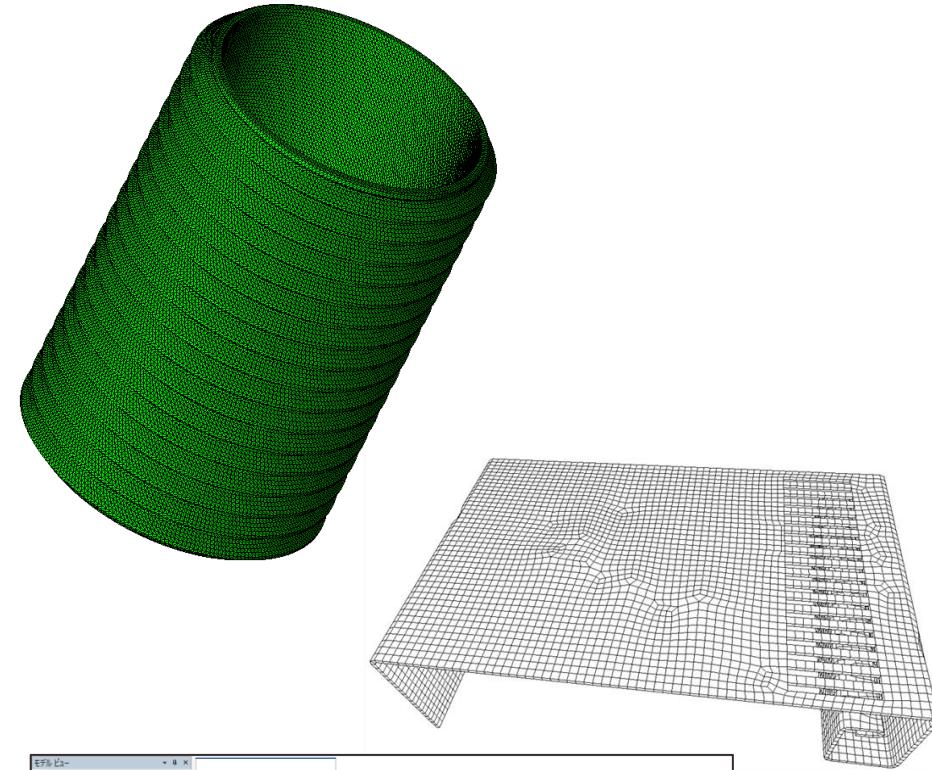
ADVENTURECluster 2023 の改善内容

●メッシュ作成機能

- ISOメッシュ作成機能を改善し、複数面で同時に作成する際の安定性が向上しました。
- 4角形シェルの形状が改善されました。

●梁ボルト作成機能

- 梁要素を用いたボルトに対し、軸力を負荷できるように became.
- ボルト穴を検索し、ボルトを自動生成することができるようになりました。



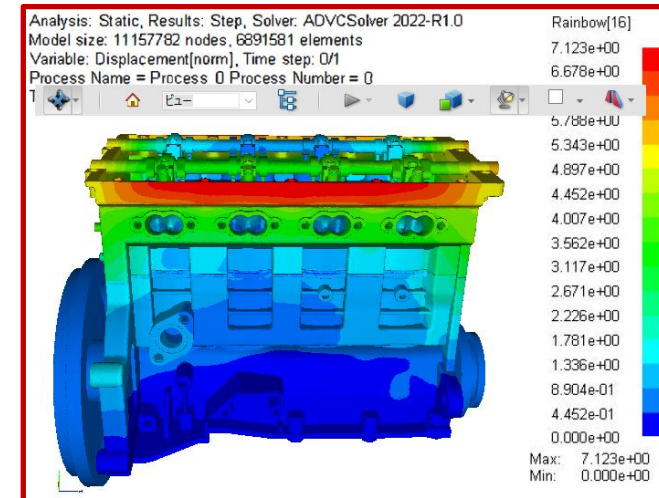
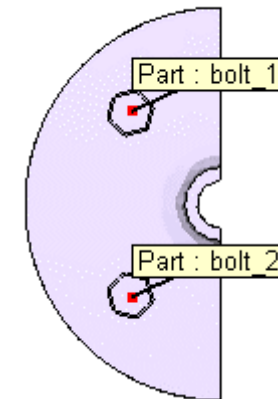
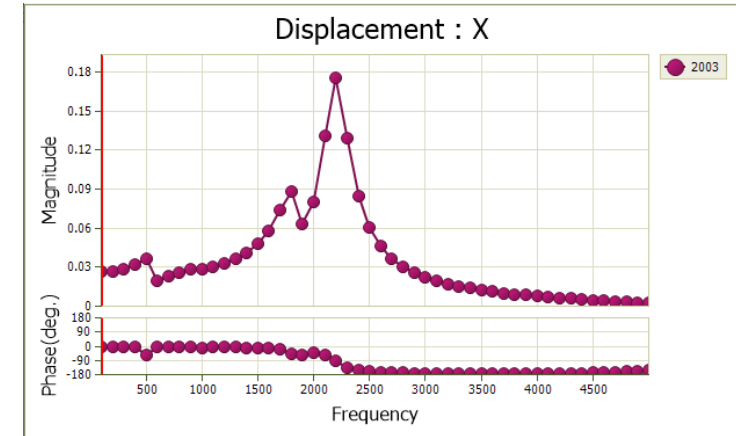
ADVENTURECluster 2023 の改善内容

● 周波数応答解析

- 位相、振幅をグラフで表示できるようになりました。

● 解析レポート作成支援機能

- PDFやMicrosoft Officeファイルに、回転やズームが可能な3Dモデルを埋め込むための機能が加わりました。
- マクロの利用により、部品毎に付箋で部品名を表示できるようになりました。



ADVENTURECluster 2023

新機能ハイライト

 (株)アライドエンジニアリング

〒135-0061 東京都江東区豊洲3-2-20 豊洲フロント9階

電話 03-5859-4700 (代表)

ファックス 03-5859-3045 (代表)

<https://www.alde.co.jp/>